

# SIGMAFILTER



ろ過水と分離物の再利用を進める  
分別・分離フィルター

## シグマフィルター

## 分別・分離、連続セルフクリーニング。しかも高い効率と信頼性を誇る新鋭のシステム。

### 丈夫で高性能、優れた機能を持つ分別フィルターです。

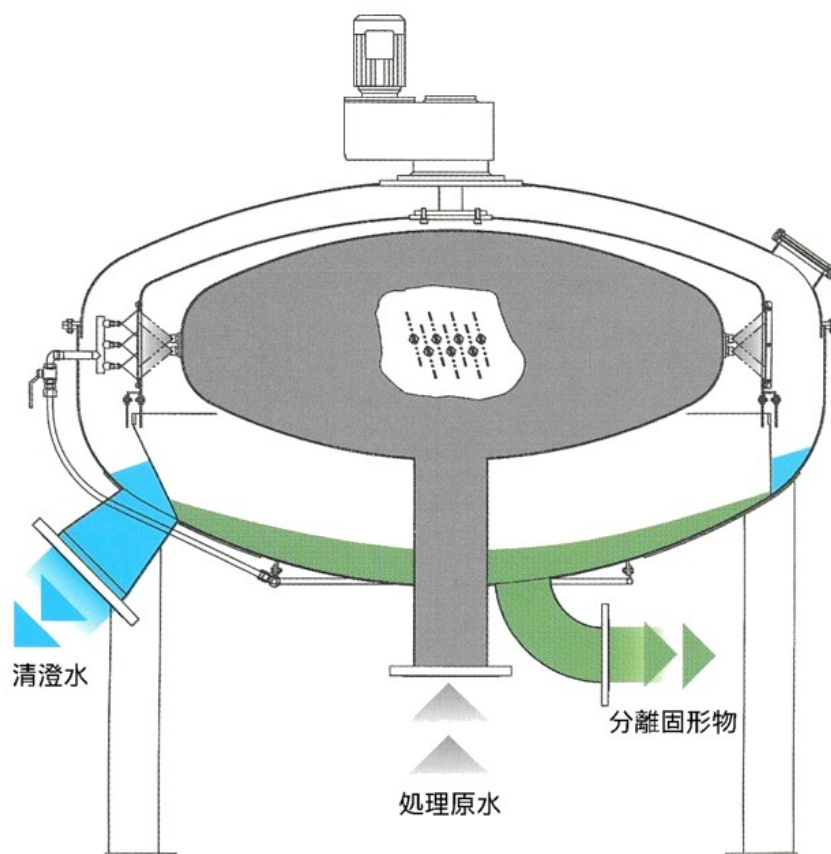
過酷な条件下でも確実に作動するタフな設計。処理原水中の懸濁物の大きな変動にも効率を低下させず働く性能。シグマフィルターは、丈夫でコンパクトな設計、さらに耐久性に優れた分別フィルターです。こんもりとした山型のプレートを使ったデザインで、フレームにより自立しています。またダイレクトドライブ式フィルタードラムの採用により、メンテナンスが極めて容易です。そのドラムの中に入らざるワイヤーがあり、処理原水中に含まれる様々な物質の分離は物理的なプロセスで行います。この回転ドラム自体は上部の蓋に設置されたりデューサーによって支えられています。

### 高い性能を確保するため最新の設計を施しています。

ろ過システムは、回転ドラム上に取り付けられた二重焼結ステンレス鋼製ワイヤーでできています。内面には非常に小さな穴(20 から 400  $\mu\text{m}$ 、用途により異なる)を持つワイヤーがあり、外側にはより大きな穴のあいた支持と補強のためのワイヤーがついています。このシステムによってシャワーから出てくる水流の邪魔をせずに内部のワイヤーを連続洗浄することができます。実際は回転ドラムの外側に設置されている二重列の高圧スプレーノズルによって内部を連続洗浄しています。



## SIGMAFILTER



### ユニークなろ過方式で、処理原水を2つの成分に分離します。

シグマフィルターは、次のような作動原理で稼働します。

- ① 機器の底部中央から処理原水を注入します。
- ② 処理原水は内部にある円盤状の分配器に到達します。
- ③ 分配器の外側には楕円形のブレードスプレーが取り付けられており、フィルターワイヤーに向かって処理原水を噴射します。
- ④ 大きな繊維や粒子はフィルターワイヤーにとらえられ、水やフィラー(填糧)、ファイン(微細物)などは通過し分離します。

したがってシグマフィルターからは2つの成分が取り出されます。ひとつは特に繊維などを含んだ粗い成分であり、もうひとつはフィラーや灰やファインを含んだろ過水です。

### ろ過水などをすぐに生産工程に再利用することができます。

シグマフィルターは沈殿濃縮装置ではありません。したがって取り出したろ過水などの2つの成分は希釈することなくすぐに生産工程に戻すことができます。

しかも通常、原料洗浄やろ過をするときに見られる繊維の損失を最小限に抑えることができます。機器の上部の蓋はオプションのウインチを使えば簡単に着脱することができます。主要な部分へもすぐに近づくことができ、メンテナンスやチェックアップ操作も簡単です。

## シグマフィルターは幅広い用途に応えます。

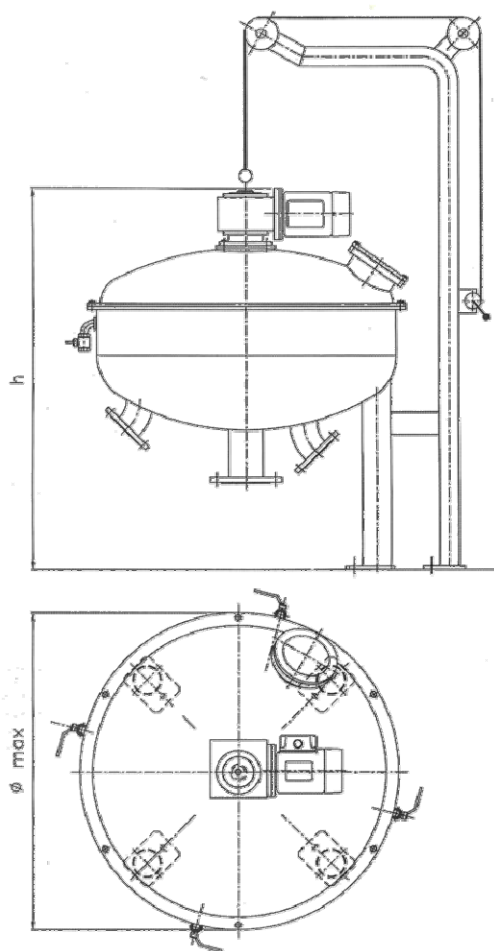
製紙産業に最適です。

- ◎繊維からフィラーとファインの分離
- ◎粘着物の除去
- ◎生産工程に水を再利用するために、水処理プラントから送られてくる水のろ過と懸濁固形物の除去
- ◎フィラー回収のためのクリーナー廃棄物の処理
- ◎真空ポンプから流れてくる水のろ過
- ◎原料洗浄やろ過工程で出る水のろ過処理

その他、各生産工程から出る水の処理にも利用できます。

- ◎酪農
- ◎屠殺場
- ◎製缶産業
- ◎油産業
- ◎都市下水や工場廃水処理プラントから出る水の処理など

## シグマフィルターの仕様



### 各種モデルについて

- ◎給液圧力：1.2 から 1.5 バール
- ◎洗浄水圧力：6 バール
- ◎原水固形物含有量(ppm)：20～4000
- ◎材料：ステンレススチール AISI304/316

### ろ過効率

- ◎効率は処理される原水の性状によって異なります。
- ◎いずれにせよ 70～75%の効率は保証しています。

型式	流量 (m <sup>3</sup> /時)	φ (mm)	H (mm)	洗浄水 (リットル/分)6 バール
40	40	960	1250	18
70	70	960	1300	20
100	100	1060	1650	20
150	150	1160	1800	27
200	200	1240	1850	27
270	270	1470	1900	40
360	360	1720	2050	40
450	450	1960	2200	54
600	600	2250	2400	54

O.M.C.日本総代理店



TAIZEN  
本社技術開発センター

〒417-0061 静岡県富士市伝法 496-1  
TEL 0545(22)5955 FAX 0545(22)5956  
e-mail : info@taizen-co.jp  
URL : http://www.taizen-co.jp

**TAIZEN CO., LTD.**

496-1 DENBO FUJI-CITY SHIZUOKA-PREF 417-0061 JAPAN  
PHONE 0545(22)5955 FAX 0545(22)5956

