

GAMMAFILTER



最新のろ過技術で効果的に水資源の
再利用を進める

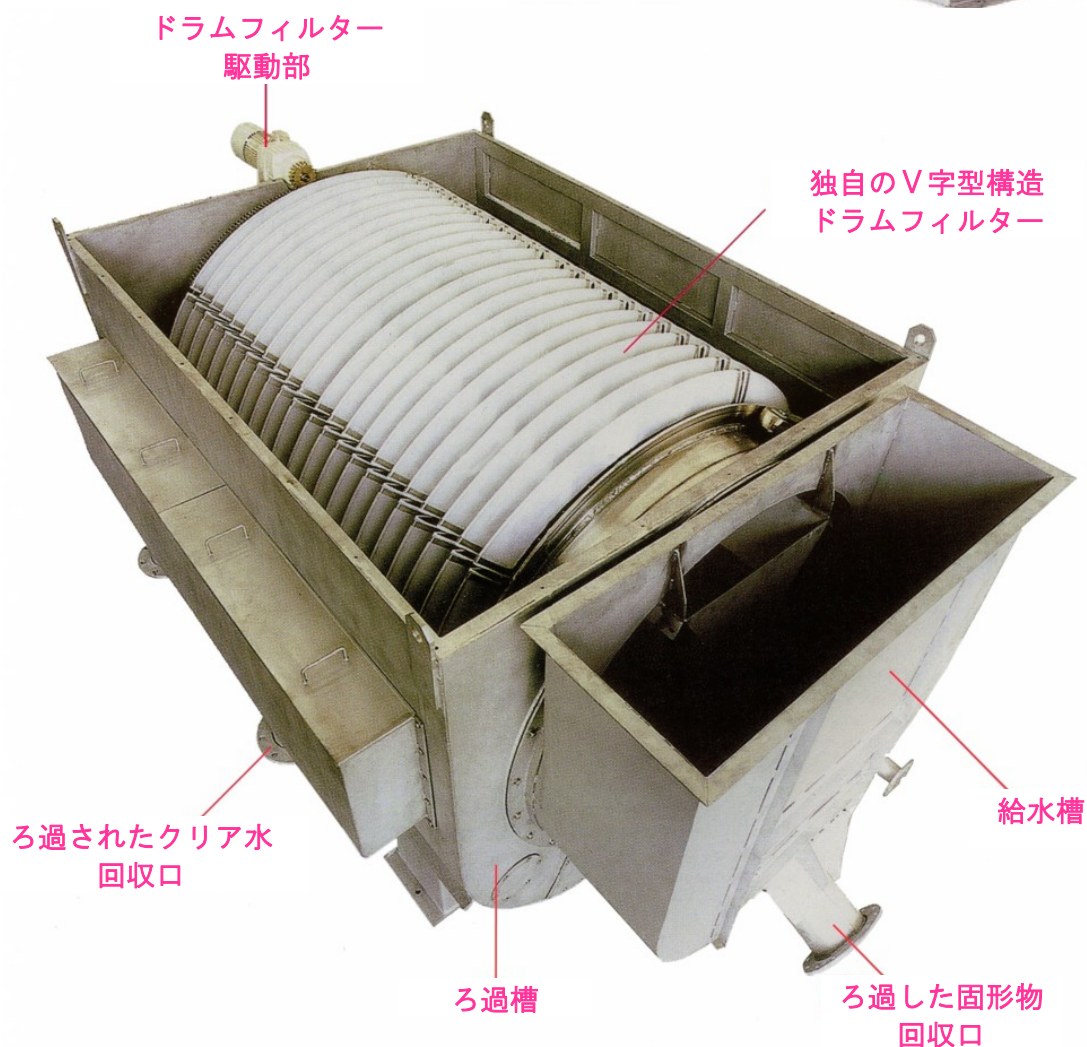
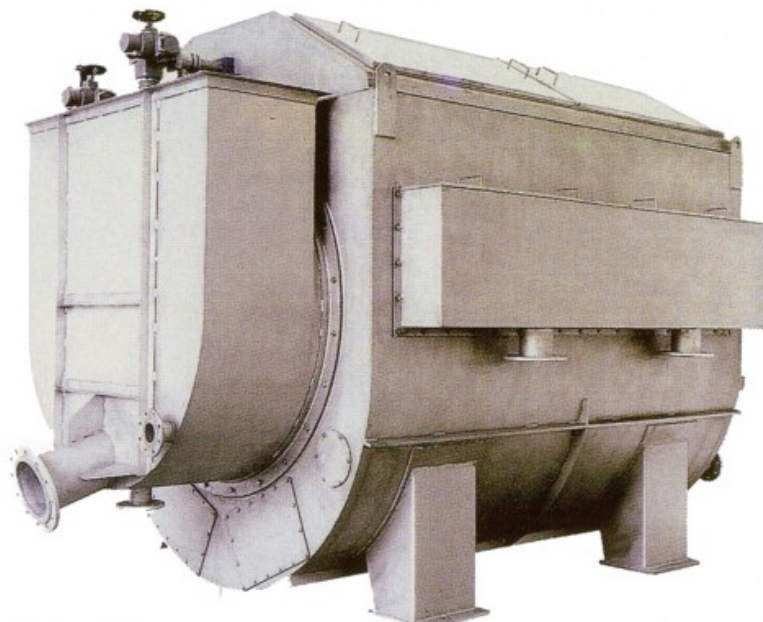
ガンマーフィルター

1台で白水などの排水を処理し、再利用できる 高度なクリア水を回収します。

シンプルな構造なガンマーフィルター

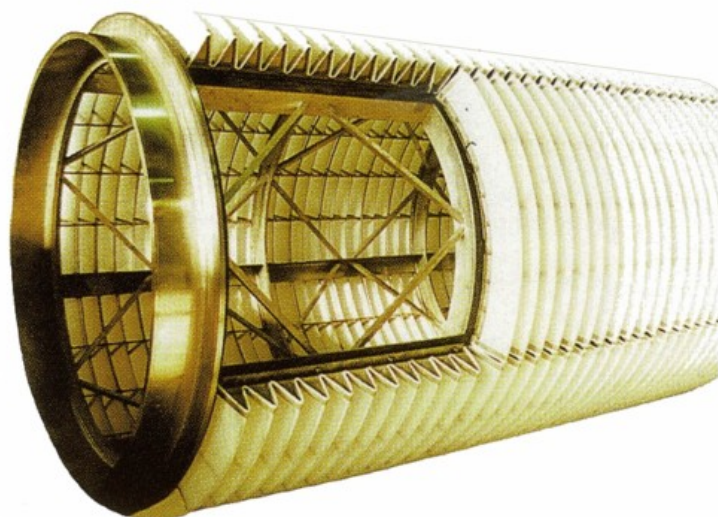
ガンマーフィルターは、処理水（白水や排水など）からパルプなどの固形物をろ過・分離してクリアな水を再生する装置です。主に円筒型のドラムと固形物補足用のプラスチックワイヤーからなるシンプルな構造が特長です。

集水機で回収された処理水は、ゆっくり回転するドラムフィルターの中に送られます。ろ過用ワイヤーによる独自のV字型構造により内から外へろ過します。

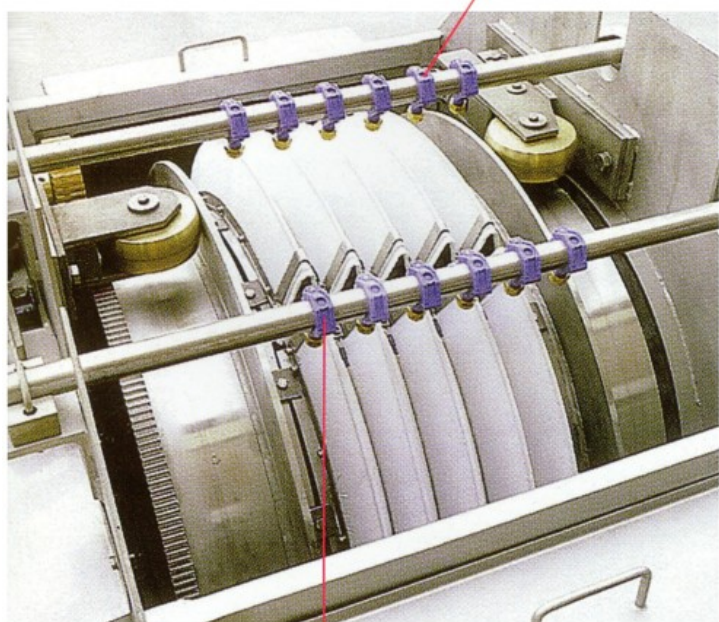


ろ過面積が大きく効率的なガンマーフィルターの働き

- ◎ ガンマーフィルターは、独自のV字型構造により従来のフィルターに比べ約6倍のろ過面積を持ち、ろ過の効果に優れます。
- ◎ 処理水はドラムフィルター内に送られます。ドラムフィルターはゆっくり回転しながらパルプなどの固形物を捕らえます。
- ◎ ドラムフィルター内とろ過槽内の水位には30cmほどの差があるため、重力により自然にろ過を進めます。ろ過したクリア水は回収口で回収されます。
- ◎ 捕捉したパルプなどの固形物の槽は高圧スプレーにより剥離され回収されます。同時にろ布やフィルター用のワイヤーも丁寧に洗浄されます。



ワイヤー(ろ布)に付着したろ過物を洗浄
高圧スプレー



ワイヤー(ろ布)を洗浄
高圧スプレー

お客様の環境への取組みを進める ガンマーフィルター

- シンプルで耐久性に優れ、かつ性能を重視した二体性構造です。ひとつは外側のフレームで供給槽とろ過槽に別れています。もう一方はステンレススティールとの一体構造のドラムフィルターです。
- ドラム構造の上にフィルターセクターを取り付けます。その数はニーズに応じて設計できます。例えば1モジュールのみの最小装置ではセクター数は3セットです。
- ワイヤー(ろ布)を洗浄する高圧スプレーの水はろ過水を使用するため水の節約が図れます。
- ろ過したクリア水は再利用でき、新水の節約や環境保護への取り組みが図れます。
- 構造がシンプルであり、メンテナンスも安価で済みます。
- 設置面積が小さく、据付工事も容易です。

ガンマーフィルターの使用例

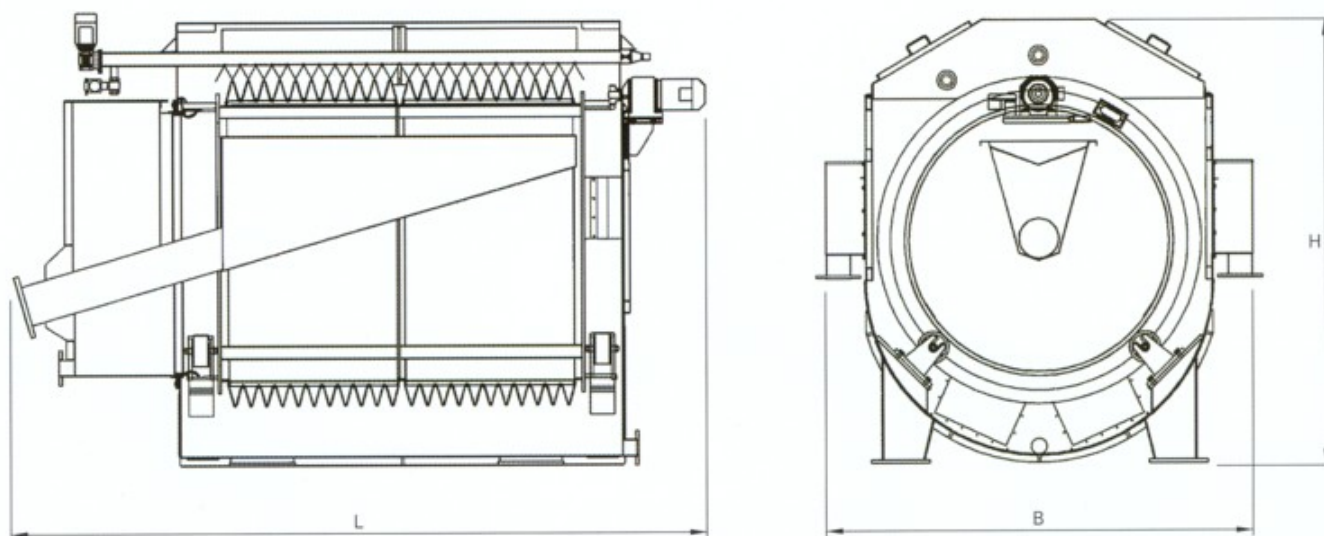
製紙やパルプ産業において

- ◎ 白水や排水に含まれる繊維などの固形物の回収
- ◎ ろ過した水の再利用による節約と環境への配慮
- ◎ 汚泥や繊維などの回収物の濃縮

さらに

- ◎ 工業用、民生用下水・排水の事前、事後処理
- ◎ 地表水、湧き水、井戸水などの飲料化

ガンマーフィルターの仕様



型式	L (mm)	B (mm)	H (mm)	フィルター面積 (m ²)	流量(リットル/分)		全過重時重量 (t)
					最低	最高	
SR31A/W	2270	1448	1589	5	200	1250	5.4
SR32A/W	3020	1448	1589	10	400	2500	7.6
SR51A/W	3200	2710	2796	16	640	4000	9.8
SR52A/W	4420	2710	2796	32	1280	8000	14.1
SR53A/W	5540	2710	2796	48	1920	12000	18.5
SR54A/W	6750	2710	2796	64	2560	16000	23.1
SR55A/W	8150	2710	2796	80	3200	20000	27.5
SR56A/W	9160	2710	2796	96	3840	24000	31.7
SR57A/W	10370	2710	2796	112	4480	28000	35.9

O.M.C.日本総代理店



TAIZEN

有限会社 大善技術開発研究所

本社技術開発センター

〒417-0061 静岡県富士市伝法 496-1

TEL 0545(22)5955 FAX 0545(22)5956

e-mail : info@taizen-co.jp

URL : http://www.taizen-co.jp

TAIZEN CO., LTD.

496-1 DENBO FUJI-CITY SHIZUOKA-PREF 417-0061 JAPAN

PHONE 0545(22)5955 FAX 0545(22)5956

