

TAIZEN

# バーチカル Z タイゼン式 縦型分離・洗浄機

(特許品) Patented



# VERTICAL SEPARATER WASHER Zekoo

〈ゼクー〉

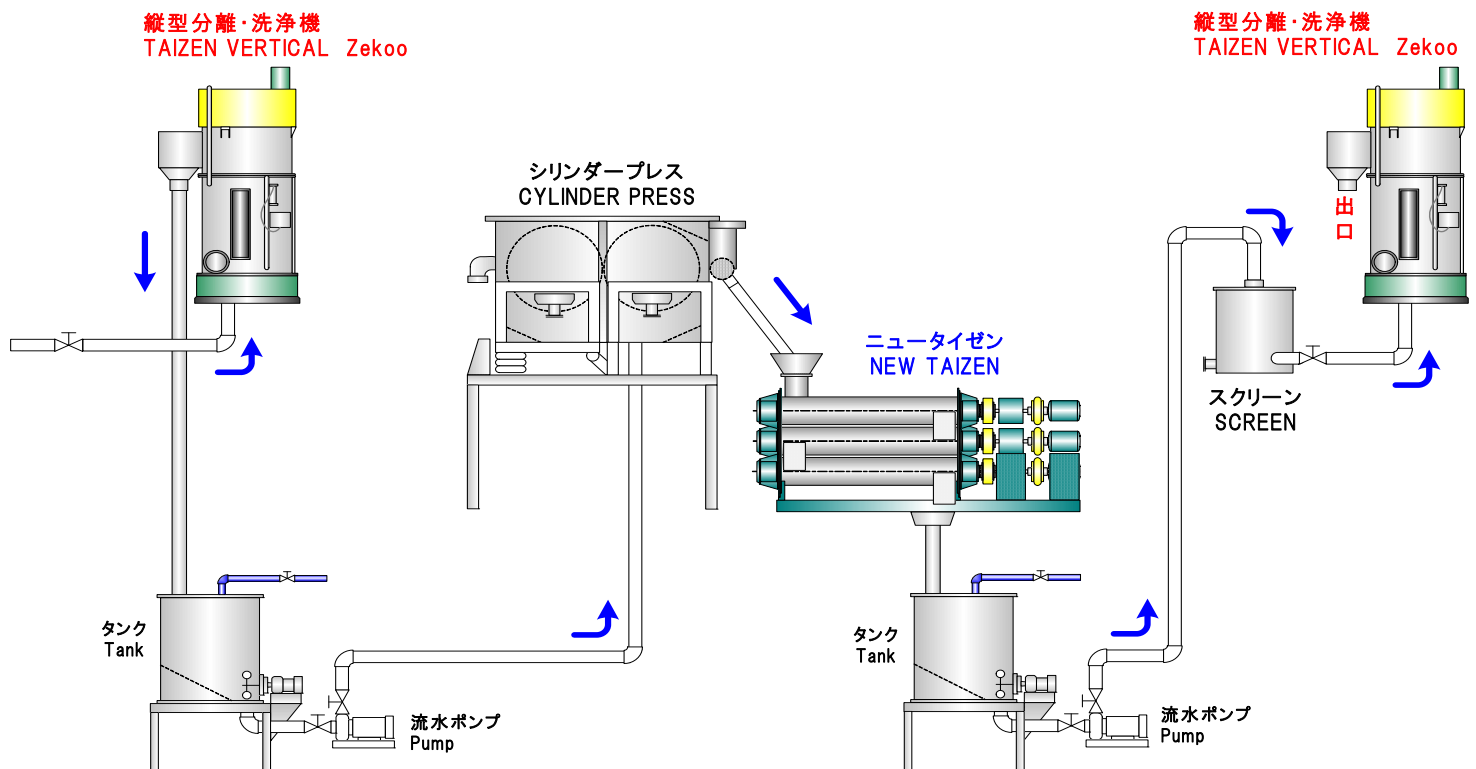
高効率  
省スペースの  
最新機!!

# バーチカルZ

## 遠心式揉み洗いの決定版 タイゼン式縦型分離・洗浄機

製紙業界における古紙パルプの需要がますます増加して、古紙処理の善し悪しが企業の業績を左右することとなってきました。最近の古紙処理技術は当社がもっとも得意とするニーディングによるパルプ化が主流となって古紙パルプの品質が飛躍的に向上しました。しかしDIPの場合、洗浄設備により品質上かなりの差異があることが確認されました。そこで遠心脱水と揉みによる洗浄効果の向上と効率の良い新水の置換洗浄効果を兼ね備えた本機の開発を行いました。さらに設置スペースを少なくするよう縦型とし、使用濃度にも低濃度から高濃度まで適用できるように、また洗浄水の大幅な削減を可能にするよう設計開発されました。したがって本機はDIPの改善に寄与するのみならず、その他種々のパルプ洗浄にも適用される画期的な洗浄機です。

### 推奨フロー図



### 構造と原理

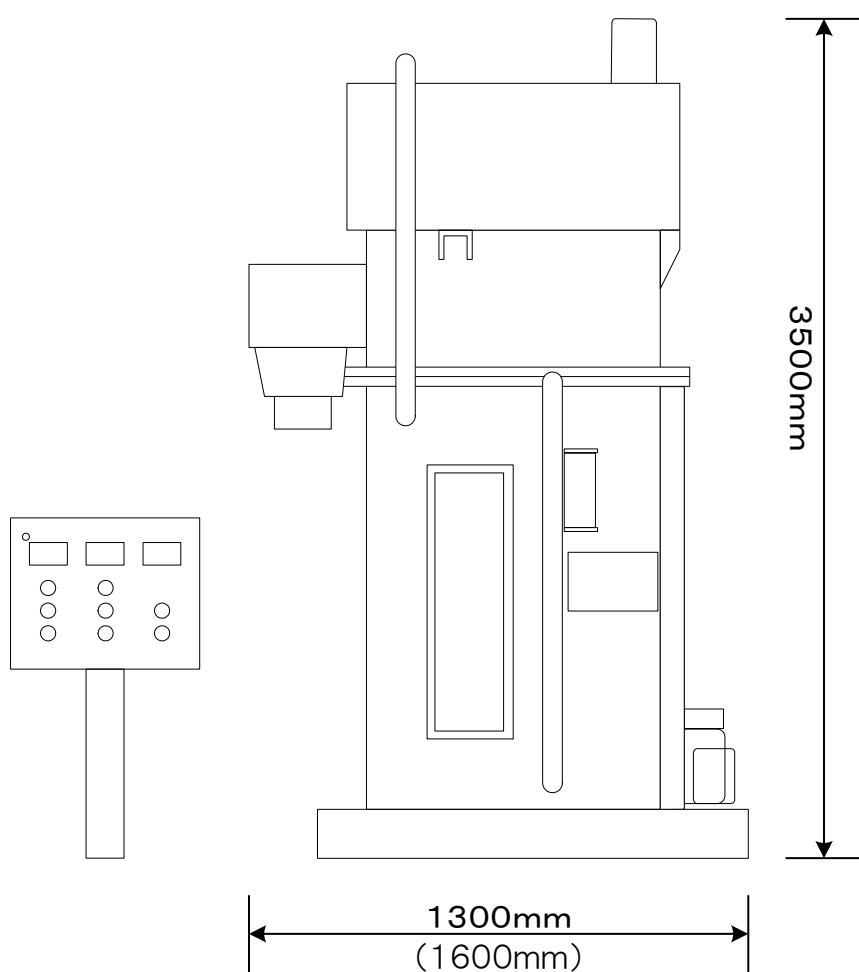
本洗浄機は、遠心力による強制脱水と攪拌羽により繊維同士の摩擦による揉み洗い効果及びシャフトより注入される水と置換洗浄の3つの作用を効果的に行います。さらに原料が常に攪拌状態にあるためプレートの目詰まりや濃度変化による洗浄不良等のトラブルもなく安定した結果が得られます。

## 様々な用途に使用できます

- 古紙パルプの最終洗浄
- 脱インキ洗浄
- 木材パルプ洗浄
- 漂白前後の残薬品の洗浄
- 白水繊維回収装置

## 特 長

- 省スペース設計なので設置場所を選ばない。
- 低濃度から高濃度までの幅広い処理が可能。
- 揉み洗いによる完全洗浄。
- メンテナンスが容易。
- 目的に合わせた自由な回転設定が可能。
- 水の使用量が大幅に削減。
- 目詰まり防止完全対策。



|              |
|--------------|
| 型式           |
| 20～50t       |
| 7.5kw～22kw×2 |
| φ750×1900L   |
| 重量 2,300kg   |

|             |
|-------------|
| 型式          |
| 50～100t     |
| 15kw～55kw×2 |
| φ1000×1900L |
| 重量 4,000kg  |

## 商品名『Zekoo(ゼクー)の』由来について

『Zekoo』とは仏教用語に「色即是空」という言葉があり、その中の「是空」という音をローマ字に置き換えたものです。

「色即是空」とは「事象界における無」を表す意味です。

何も無いところから何かを生み出す、即ち全く新しい発想で物作りに拘りつづけて作り上げた製品と言う意志を込めた名前です。

また頭文字の「Z」はアルファベットの最後の文字であり、これに続く文字は無いことから、この洗浄機の右に出る機械は無いとの意味合いを込め、商品名を「バーチカルZ」と命名しました。



本社技術開発センター

〒417-0061 静岡県富士市伝法 496-1  
TEL 0545(22)5955 FAX 0545(22)5956  
e-mail : info@taizen-co.jp  
URL : <http://www.taizen-co.jp>

# TAIZEN CO., LTD.

496-1 DENBO FUJI-CITY SHIZUOKA-PREF 417-0061 JAPAN  
PHONE 0545(22)5955 FAX 0545(22)5956