

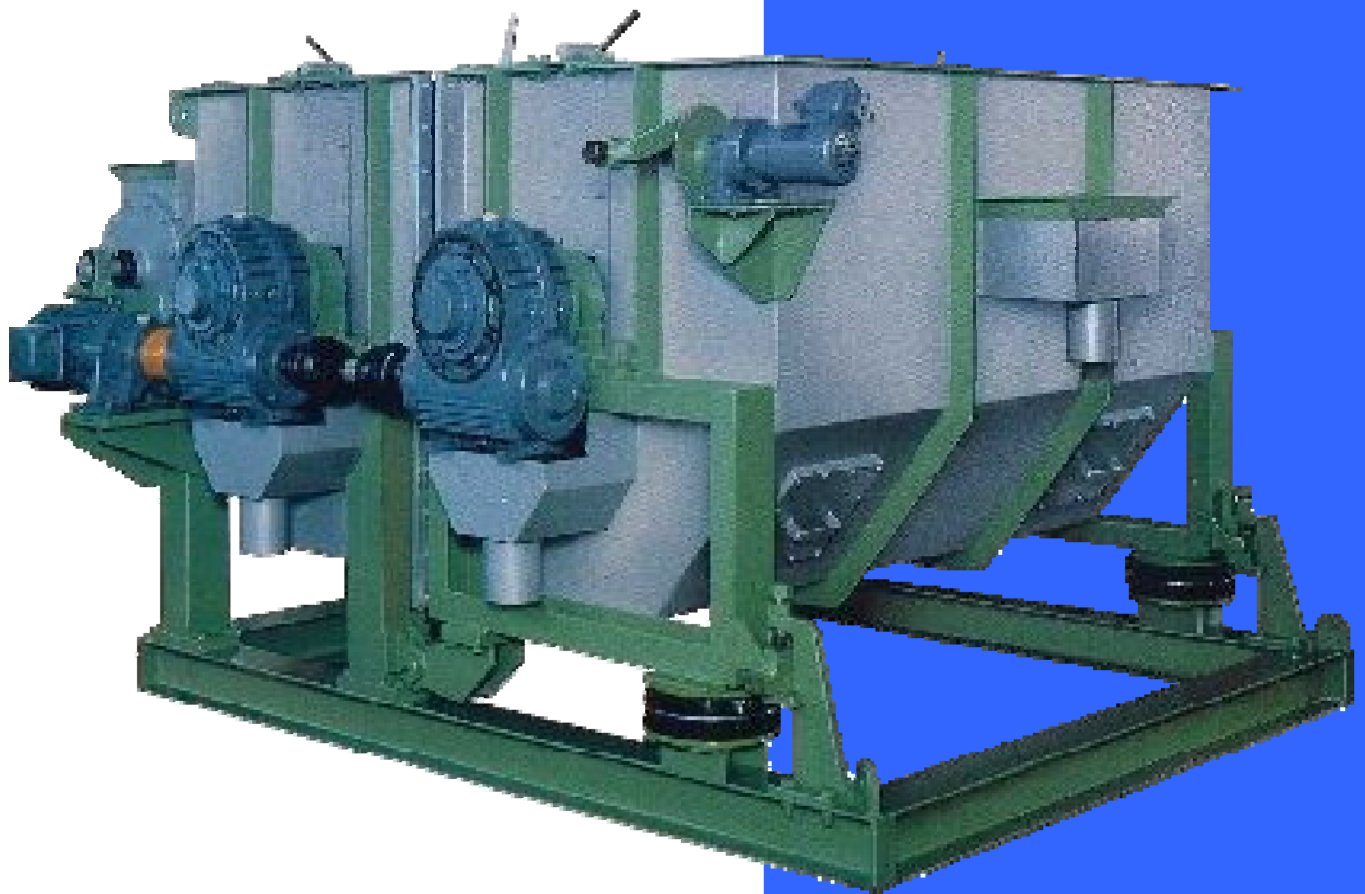
TAIZEN

タイゼン式 シリンダープレス

ダブルシリンダー式
エアー加圧&インバーター制御型
濃縮脱水機

TAIZEN CYLINDER PRESS

PATENTED



脱水率が更に向上！

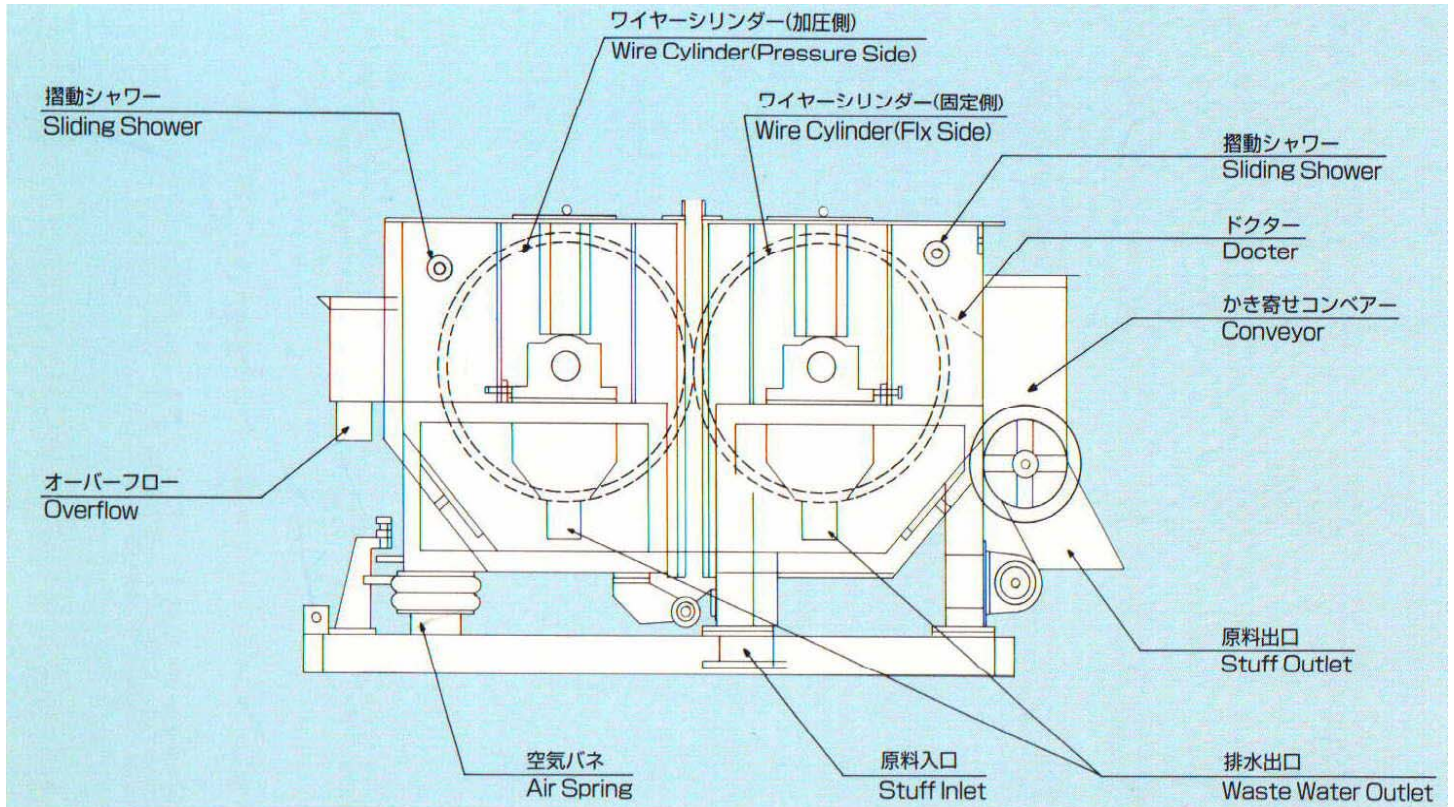


株式会社 大 善

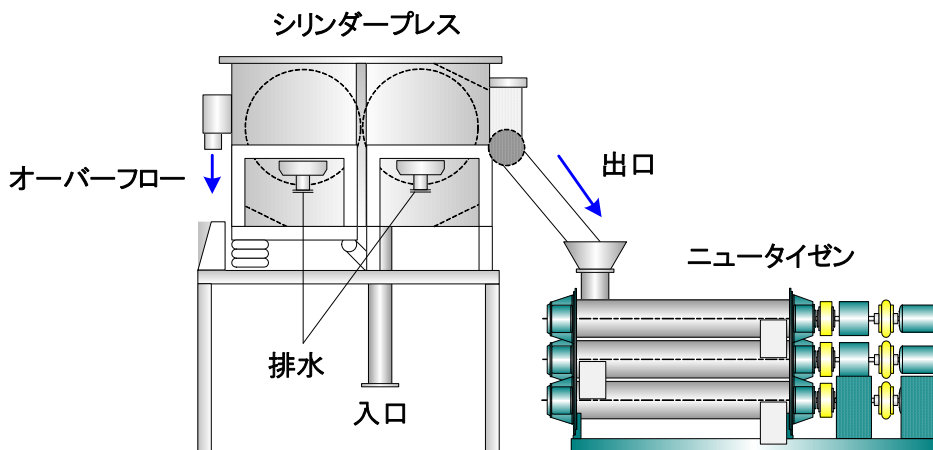
タイゼン

有限会社 大善技術開発研究所

ずば抜けたクォリティを誇る濃縮脱水機 タイゼン式シリンダープレス



製紙業界における古紙需要の増加に対応して各種古紙処理機器の開発を進める中で、脱墨にはニーディングが大変有効であり、また、このニーディング前における濃縮脱水も脱墨効果を上げるためには重要なポイントであることを確認し、これに基づいて開発したものです。また、古紙用だけでなくバージンパルプ用としてもご使用いただけます。独自のノウハウにより優れた技術を注ぎ込み、各種原質設備の改善、フローの見直しなども行い、ユーザーサイドの良きアドバイザーとしても活躍したいと考えます。



特にニーダーへ投入する前に充分高濃度に脱水することにより、効率の良いニーディングが行え、脱墨効果がさらに向上します。このシステムは特許取得済みです。

構造と原理

本機では紙料をバット下部より注入し、その中でメッシュの異なる二本のワイヤーシリンダーの接点で空気圧による加圧をすることにより一気に高濃度へ脱水されます。

二本のうち細かいメッシュのシリンダーに脱水された紙料は付着していき、ドクター(またはストリップロール)によってこけ落とされ、その後かき寄せコンベアにより搬送され次工程へと進みます。



抜群の高濃度・高脱水処理で更にパワーアップ!!

特 長

- 原料入口濃度3～5%にて投入可能、出口濃度で15～30%の高濃度、高脱水処理が可能です。
- 自然バキューム方式のため、動力費は最小限で済みます。
- バット稼動により低濃度から一気に高濃度処理ができるので原料フローが簡素化できます。
- 排水濃度が極めて低いので歩留まりが向上します。
- 高効率処理型なのでコンパクトな設置面積で済みます。
- 入口濃度の変動に対してもエアークッションによる加圧で、処理効率の均一化を図っております。
- インバーター制御により原料の処理量、濃度の調整が容易です。
- 消耗品、消耗箇所が少ないために、メンテナンスが容易です。

参考仕様

型 式	TC-30	TC-50	TC-70	TC-100	TC-150
処 理 能 力	30T/D	50T/D	70T/D	100T/D	150T/D
ドラム外形	1000φ×1800	1000φ×2000	1200φ×2500	1500φ×3000	1500φ×3500
メインモーター	5.5kw×4P	5.5kw×4P	7.5kw×4P	7.5kw×4P	11kw×4P
傾斜調整	空 気 バ ネ				
使用空気圧	2～7Kgf/cm ²				
材 質	接液部 SUS304				



本社技術開発センター

〒417-0061 静岡県富士市伝法 496-1
 TEL 0545(22)5955 FAX 0545(22)5956
 e-mail : info@taizen-co.jp
 URL : http://www.taizen-co.jp